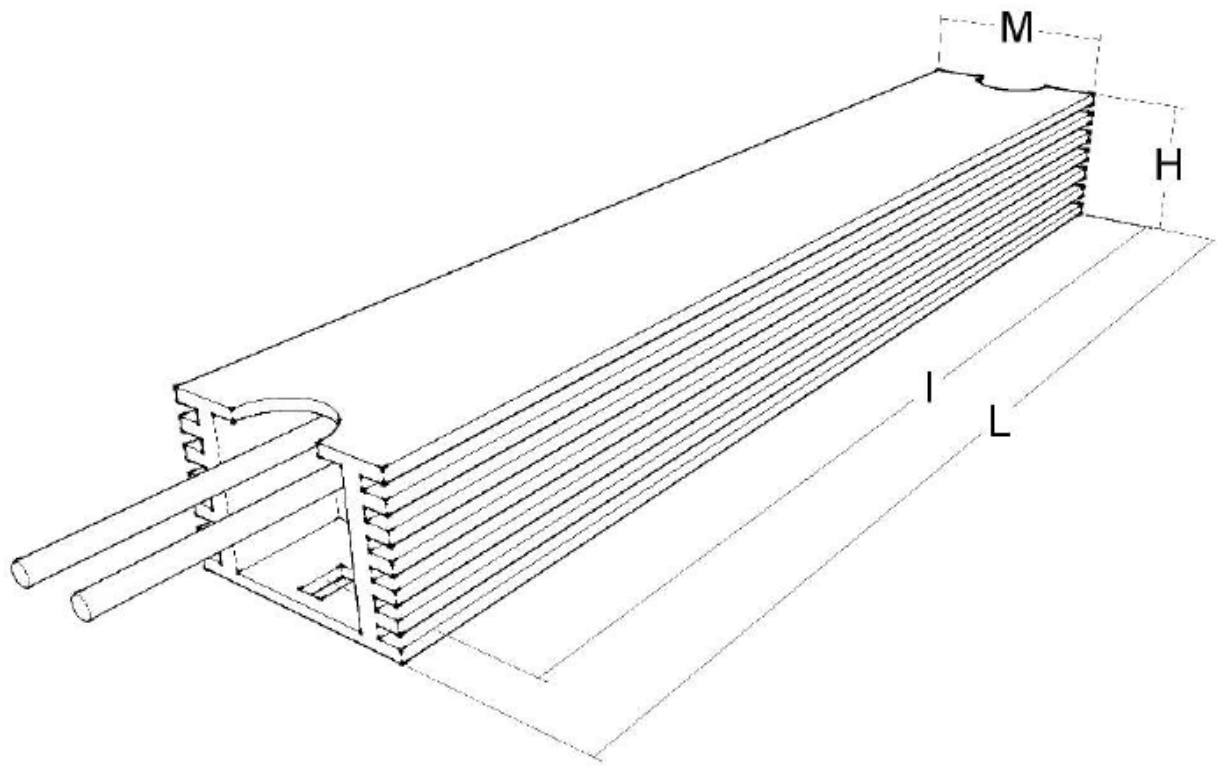


Dimensioni <sup>a)</sup> <i>Dimensions</i> <sup>a)</sup>		BR022MD5	BR022LD5			
L	mm	320	155			
H	mm	27	27			
M	mm	36	36			
I	mm	309	144			
Cavi - Cables <sup>b)</sup>	mm	300	300			
Peso medio <i>Average weight</i>	kg	0,534	0,260			

a) Tolleranza  $\pm 2\%$  su tutte le dimensioni nominali, ove non altrimenti specificato  
*Tolerance of  $\pm 2\%$  on all nominal dimensions unless otherwise specified*

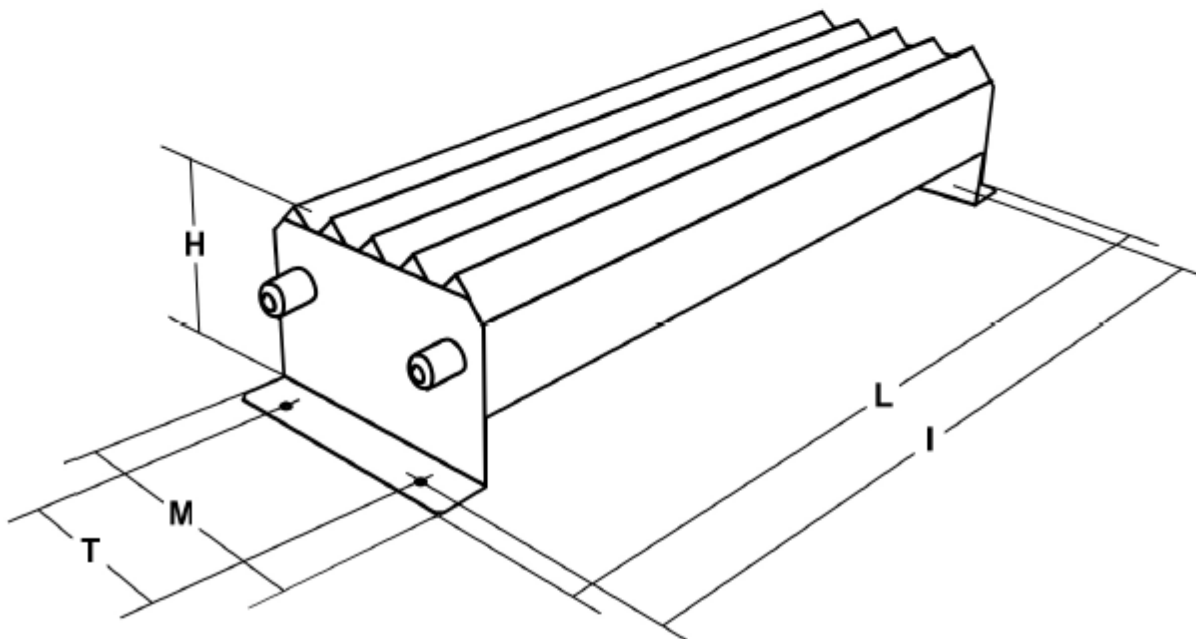
b) Misura standard, differenti lunghezze possibili su richiesta  
*Standard, different lengths available on request*



Dimensioni <sup>a)</sup> <i>Dimensions</i> <sup>a)</sup>		BR022HD5	BR031HD5	
L	mm	365	365	
H	mm	73	73	
M	mm	105	105	
I	mm	350	350	
T	mm	70	70	
Cavi - Cables <sup>b)</sup>	mm	450	450	
Peso medio <i>Average weight</i>	kg	4	4	

a) Tolleranza  $\pm 2\%$  su tutte le dimensioni nominali, ove non altrimenti specificato  
*Tolerance of  $\pm 2\%$  on all nominal dimensions unless otherwise specified*

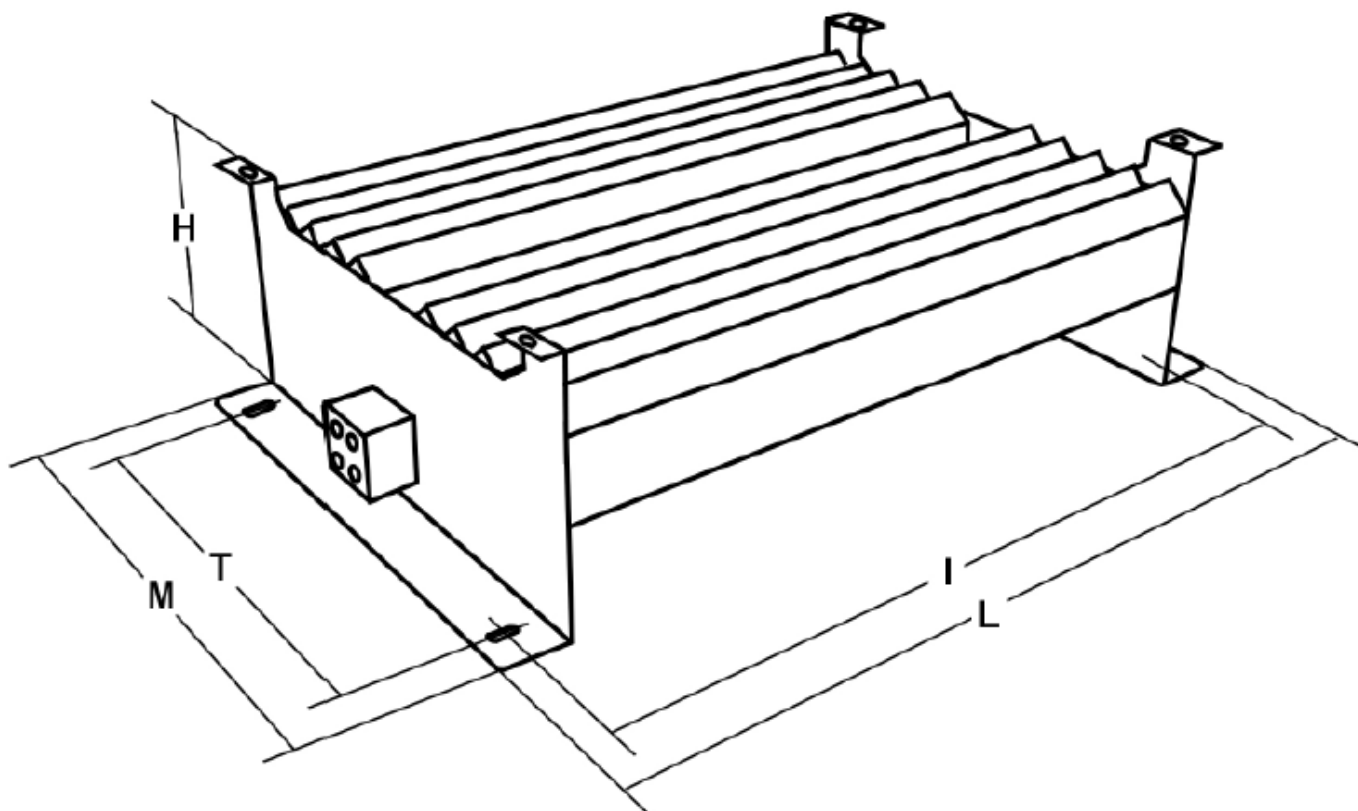
b) Misura standard, differenti lunghezze sono possibili su richiesta  
*Standard, different length available on request*



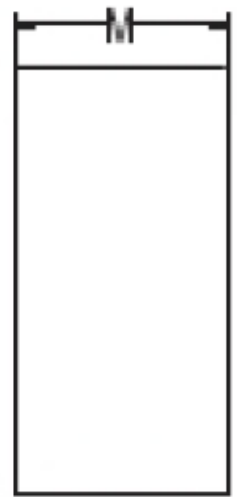
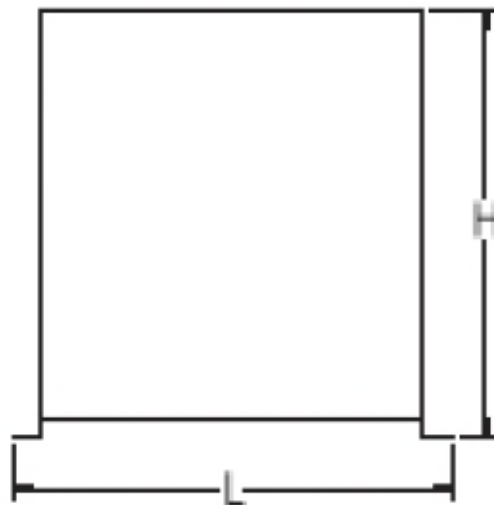
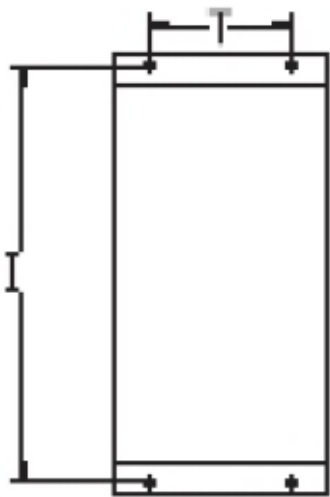
Dimensioni <sup>a)</sup> <i>Dimensions</i> <sup>a)</sup>		BR031HD5-P	
L	mm	365	
H	mm	115	
M	mm	230	
I	mm	350	
T	mm	170	
Peso medio <i>Average weight</i>	kg	8	

a) Tolleranza  $\pm 2\%$  su tutte le dimensioni nominali, ove non altrimenti specificato

*Tolerance of  $\pm 2\%$  on all nominal dimensions unless otherwise specified*



Dimensioni <sup>a)</sup> <i>Dimensions</i> <sup>a)</sup>		BR045HD5-P		BR061HD5-P	
L	mm	550		550	
H	mm	350		350	
M	mm	330		330	
I	mm	530		530	
T	mm	190		190	



Dimensioni <sup>a)</sup> <i>Dimensions</i> <sup>a)</sup>				BR045HD5	BR061HD5
<b>MONTAGGIO - MOUNTING</b>				<b>H</b>	<b>H</b>
<b>L</b>	<b>mm</b>			245	345
<b>H</b>	<b>mm</b>			400	400
<b>M</b>	<b>mm</b>			170	170
<b>I</b>	<b>mm</b>			125	225
<b>T</b>	<b>mm</b>			370	370
<b>Peso medio</b> <i>Average weight</i>	<b>Kg</b>			14,5	22

a) Tolleranza  $\pm 2\%$  su tutte le dimensioni nominali, il peso può variare fino a  $+30\%$   
*Tolerance of  $\pm 2\%$  on all nominal dimensions, weight can vary up to 30%*

